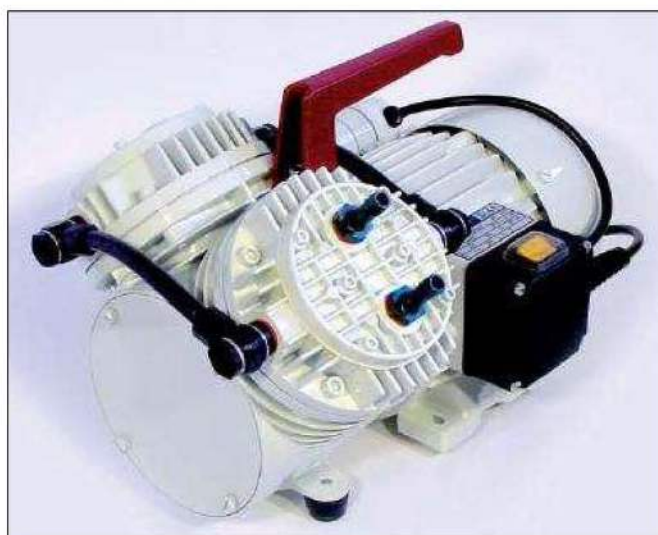


Pompe per vuoto a membrana per aria e gas



Pompe per vuoto e compressori

Caratteristiche tecniche

- Per trasportare, generare il vuoto e comprimere aria, gas e vapori senza contaminazione di olio
- Versioni per applicazioni leggermente aggressive
- Esenti da manutenzione
- Ecologiche
- Funzionamento silenzioso
- Elevata tollerabilità ai vapori ed alla condensa
- Dotate di interruttore termico automatico e doppio fusibile
- Tenuta di gas 6×10^{-3} mbar l/s (valore tipico: misurato al campione)
- Ottimo rapporto prezzo/prestazioni

Serie N 035.1.2 A .18

Le pompe della serie N 035.12 funzionano a secco e sono quindi ideali per numerose applicazioni in laboratorio. Vengono utilizzate per trasportare, generare il vuoto e comprimere aria, gas e vapori senza contaminazione. Sono disponibili diverse versioni che si differenziano per i materiali in contatto con il fluido aspirato.

Dati tecnici

	N 035.1.2 AN.18 con motore IP 20	N 035.1.2 AN.18 con motore IP 44
Portata (NI/min) ¹⁾	55	55
Vuoto finale (mbar ass)	100	100
Pressione (bar g)	4	4
Portagomma (mm)	DI 9	DI 9
Max temperatura gas ed ambiente	+5...+40°C	+5...+40°C
Motore elettrico	230 V 50 Hz	230 V 50 Hz
Protezione motore	IP 20	IP 44
Potenza P ₁	300 W	320 W
Assorbimento di corrente	1,55 A	1,9 A
Peso	11,3 Kg	11,6 Kg
Dimensioni LxHxW (mm)	321x222x250	349x222x250

Con interruttore termico e doppio fusibile
Disponibile a richiesta motori con tensioni e frequenze diverse

¹⁾ a pressione atmosferica

Materiali in contatto con il fluido aspirato

Codice	Testata	Membrana	Valvole
N 035.1.2 AN.18	Alluminio	CR	Acciaio Inox
N 035.1.2 AT.18	Alluminio	PTFE	Acciaio Inox

Scegliere la pompa e il motore come da esempio sotto indicato:

N 035.1.2 AN.18 con motore IP 44

Versioni per applicazioni leggermente aggressive

	N 035.1.2 AT.18 con motore IP 20	N 035.1.2 AT.18 con motore IP 44
Portata (NI/min) ¹⁾	50	50
Vuoto finale (mbar ass)	100	100
Pressione (bar g)	4	4
Portagomma (mm)	DI 9	DI 9
Max temperatura gas ed ambiente	+5...+40°C	+5...+40°C
Motore elettrico	230 V 50 Hz	230 V 50 Hz
Protezione motore	IP 20	IP 44
Potenza P ₁	300 W	320 W
Assorbimento di corrente	1,55 A	1,9 A
Peso	11,3 Kg	11,6 Kg
Dimensioni LxHxW (mm)	321x222x250	349x222x250

A richiesta motori con voltaggi e frequenze diverse

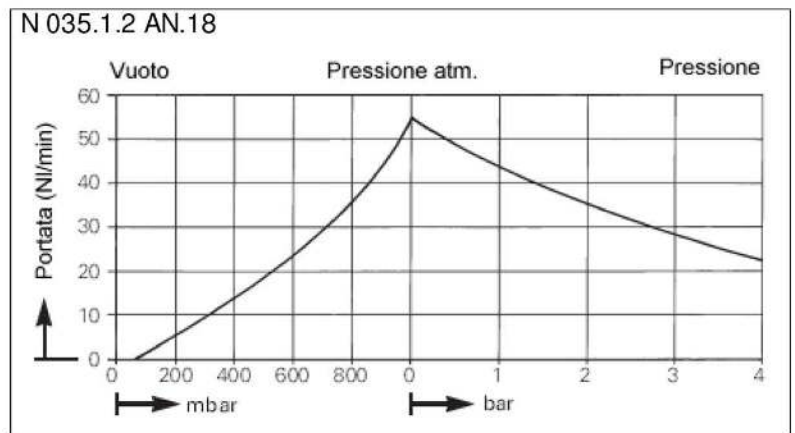
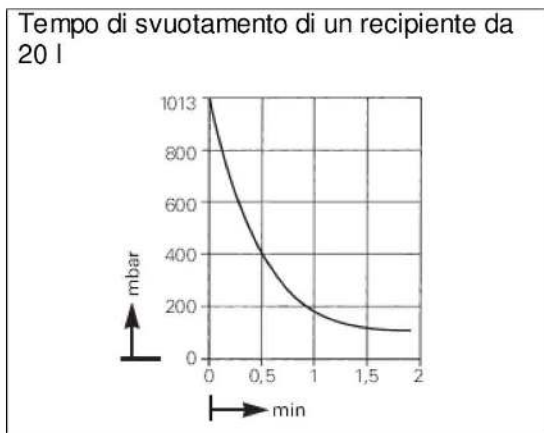
¹⁾ a pressione atmosferica

Accessori e ricambi

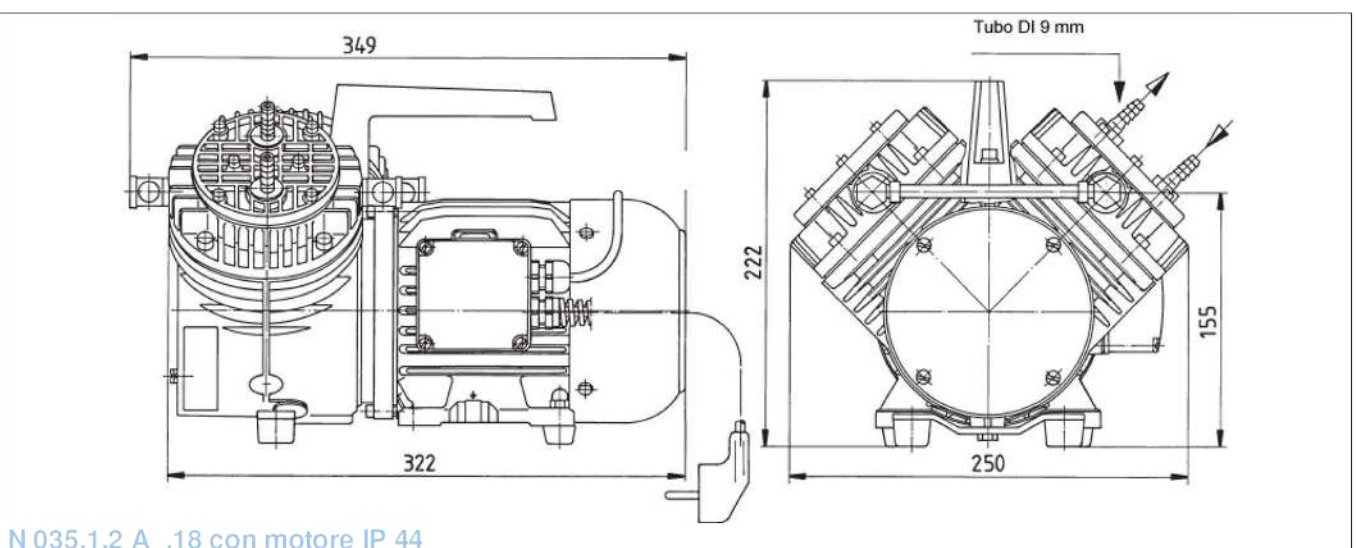
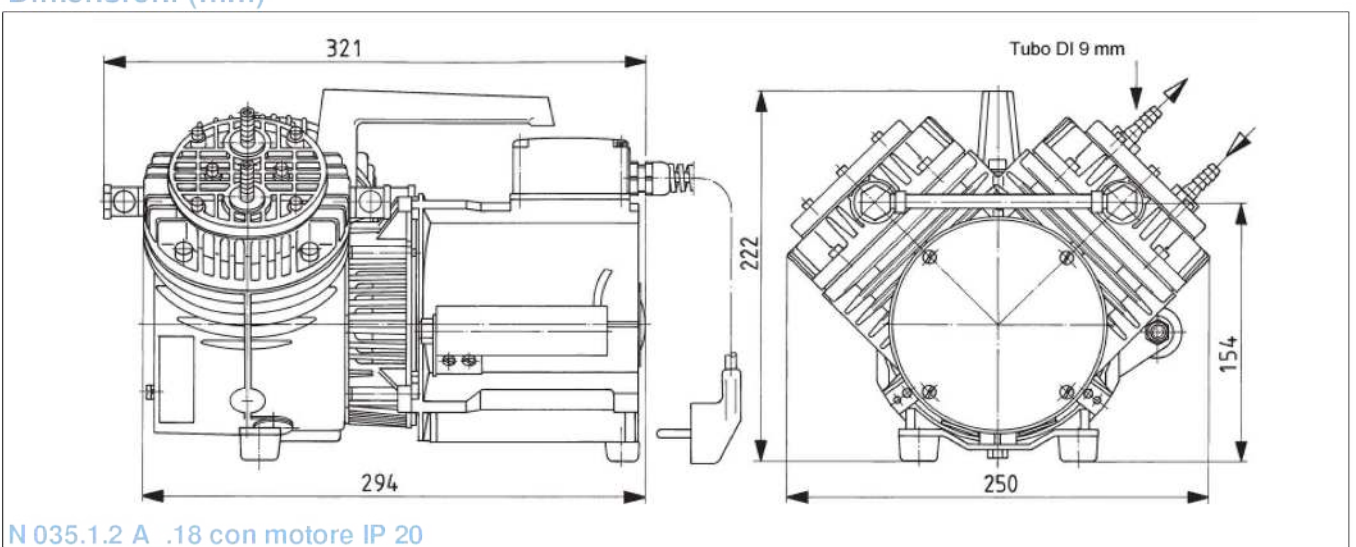
Descrizione	Specifiche	Per pompa	Codice
Filtro/Silenziatore	G 1 / 4"		000352
Valvola di sovrappressione	4 bar	N 035.1.2 AN .18	047601
Valvola di regolazione con manometro	lato mandata	N 035.1.2 AN .18	000482
Valvola di regolazione con vacuometro	lato aspirazione	N 035.1.2 AN .18	000354

Pompe per vuoto a membrana per aria e gas

Curve caratteristiche



Dimensioni (mm)



Fapa s.a.s.
 Via Pascoletto, 20
 24040 Lallio (BG)
 Tel. 035.6221219
 Fax. 035.4372675
 fapa@fapa.bg.it
 www.fapa.bg.it

